

# kdl*n*

ASSEMBLY INSTRUCTIONS  
ISTRUZIONI DI MONTAGGIO  
INSTRUCCIONES DE MONTAGE  
MONTAGE-ANLEITUNG  
INSTRUCCIONES DE MONTAJE  
ИНСТРУКЦИИ ПО МОНТАЖУ

# MINIMAL

DAVID POMPA



## WARNING

The safety is guaranteed by the appropriate use of the following instructions, so you must keep them. Always disconnect the main voltage before working on the appliance. Never use abrasive products or aggressive detergents for cleaning the lamp. If the external cable of this appliance is damaged, it must be replaced by the manufacturer, its after sales service or other equivalent qualified person only in order to avoid any danger. Kundalini will not provide a replacement until the nature of defect has been determined.

## ATTENZIONE

La sicurezza dell'apparecchio è garantita con l'uso appropriato delle seguenti istruzioni, pertanto è necessario conservarle. Togliere sempre la tensione prima di operare sull'apparecchio. Per pulire la lampada non usare mai prodotti abrasivi o detersivi aggressivi. Se il cavo esterno di questo apparecchio viene danneggiato, deve essere sostituito esclusivamente dal costruttore, dal suo servizio assistenza, o da personale qualificato equivalente, al fine di evitare pericoli. Kundalini non effettuerà nessuna sostituzione se non dopo aver accertato la natura del difetto.

## ATTENTION

La sûreté de l'appareil n'est garantie qu'en suivant scrupuleusement les instructions ci-après. Il est donc nécessaire de les conserver. Isoler l'appareil du secteur avant toute manipulation. Pour nettoyer la lampe, ne jamais utiliser de produits abrasifs ou de nettoyeurs agressifs. Si le câble externe de cet appareil est endommagé, il doit être remplacé uniquement par les soins du constructeur, par son service après-vente ou bien par le personnel équivalent, et ce afin d'éviter tout danger. Kundalini ne remplacera aucun appareil sans en avoir pu vérifier le défaut.

## ACHTUNG

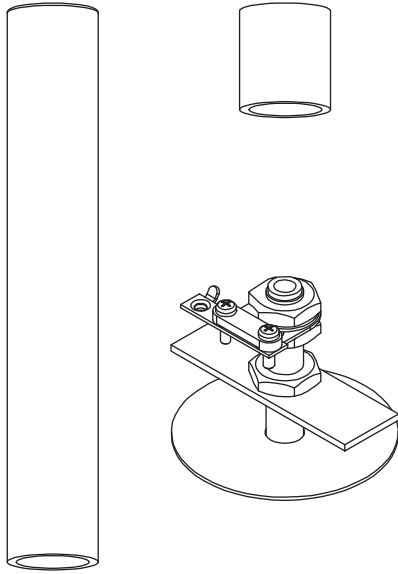
Die Sicherheit dieses Artikels wird nur durch die strikte Befolgung der nachfolgenden Betriebsanleitung gewährleistet. Bitte heben Sie diese unbedingt auf. Vor allen Arbeiten ziehen Sie bitte den Stecker aus der Dose. Für die Reinigung der Lampe niemals Schleifmittel oder aggressive Reinigungsmittel verwenden. Sollte das Außenkabel der Lampe beschädigt werden, ist es ausschließlich vom Service-Dienst des Herstellers oder gleichwertigen, qualifiziertem Personal auszutauschen, um somit Gefahren zu vermeiden. Kundalini leistet grundsätzlich erst nach einer gründlichen Überprüfung Ersatz.

## ATENCIÓN

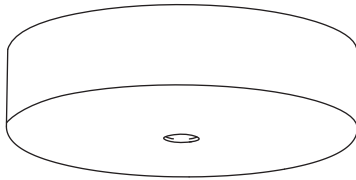
La seguridad del aparato está garantizada sólo con el uso apropiado de las instrucciones siguientes, por lo tanto es necesario atenderlas puntualmente. Desconectar siempre la alimentación antes de trabajar en el aparato. Nunca utilice productos abrasivos o detergentes agresivos para limpiar la lámpara. Si el cable externo de este aparato se deteriora será necesario sustituirlo; la sustitución podrá efectuarla exclusivamente el fabricante, su servicio de asistencia o personal cualificado equivalente para evitar peligros. Kundalini no efectuará sustitución alguna hasta después de haber verificado la naturaleza del defecto.

## ВНИМАНИЕ!

Безопасность прибора обеспечивается за счет правильного пользования настоящими инструкциями, поэтому необходимо их сохранять. Перед началом работы на приборе всегда отключать напряжение. Для очистки лампы не использовать абразивные продукты или агрессивные чистящие средства. Если внешний кабель прибора поврежден, во избежание опасностей он должен быть заменен только изготовителем, его сервисной службой или равнозначным квалифицированным персоналом. Kundalini не выполняет никаких замен, если не было установлено происхождение дефекта.



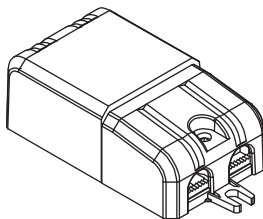
**BOX N.1**

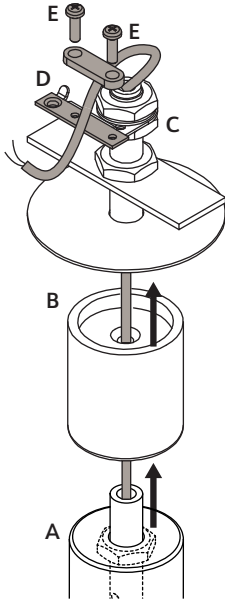


**BOX N.2 (optional)**

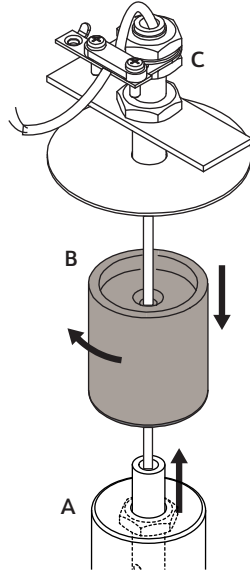


**BOX N.3 (optional)**



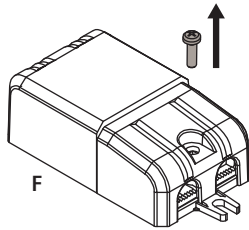


.1

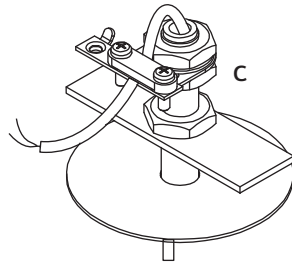


.2

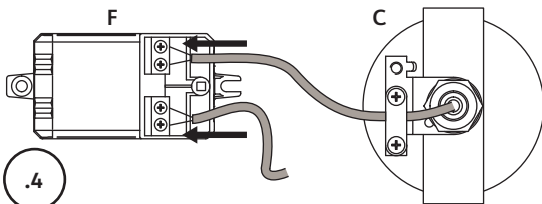
Optional



.3

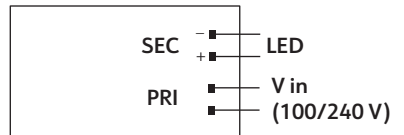


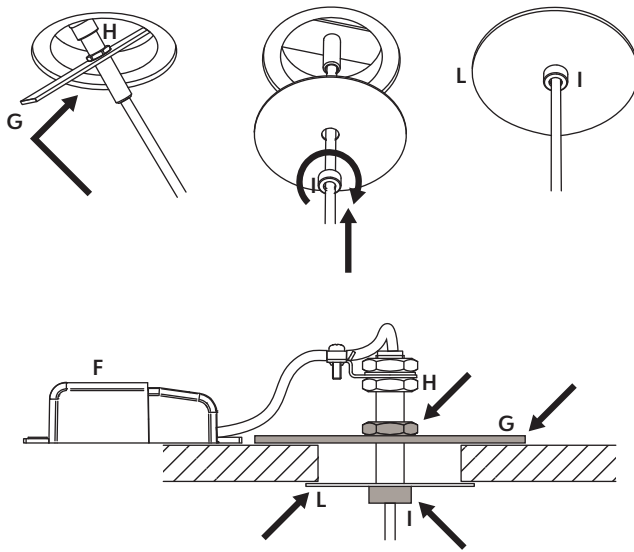
Optional



.4

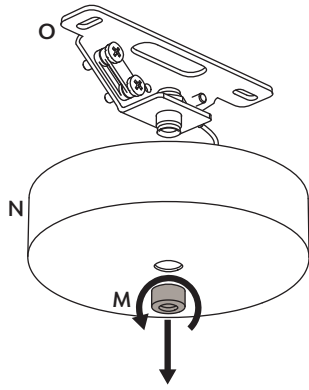
Wiring diagram  
Schema di collegamento





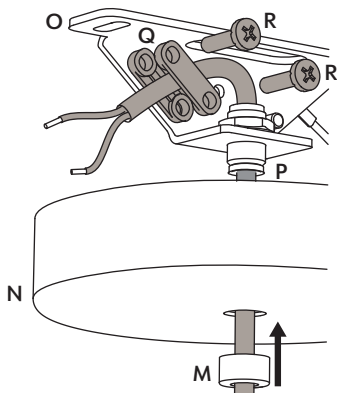
.5

Optional



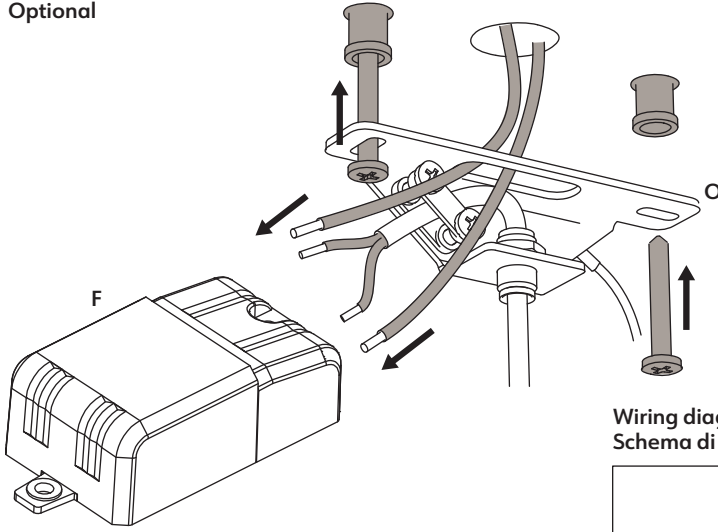
.6

Optional



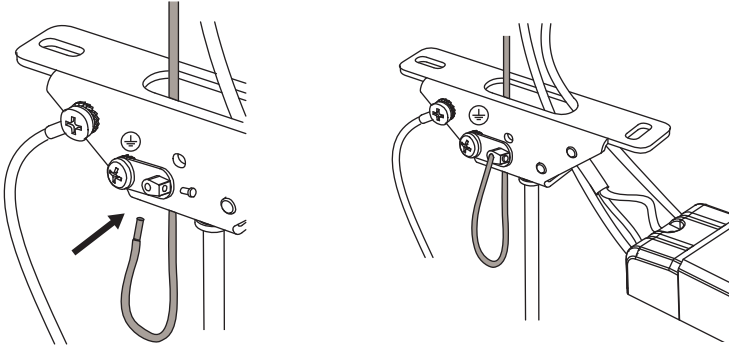
.7

Optional



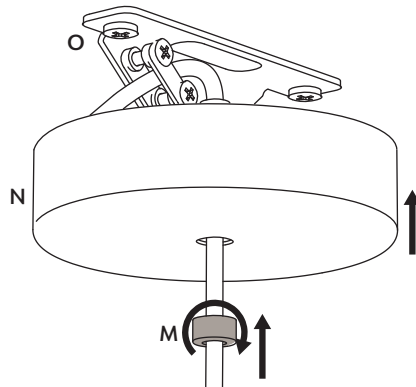
.8

Optional



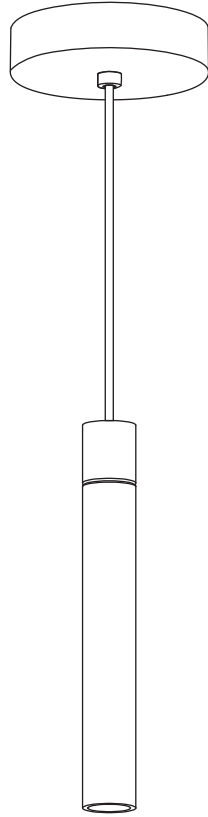
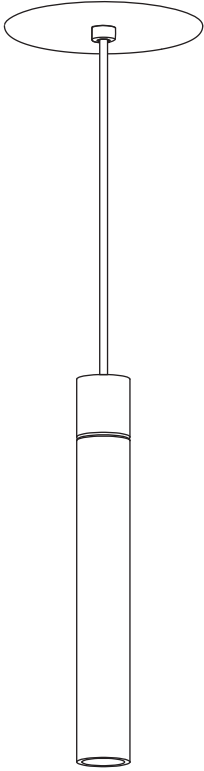
.9

Optional



.10

Optional



## ISTRUZIONI DI MONTAGGIO

Togliere la tensione di rete. Far passare il cavo di alimentazione della lampada attraverso il cilindro B e il rosone controsoffitto C. Una volta inserito il cavo di alimentazione nel serracavo D, avvitare le viti E - Fig.1 -. Attenzione: si consiglia di non tagliare il cavo, ma di raccogliere l'avanzo nel controsoffitto. Avvitare il cilindro B sul corpo lampada A, nel caso le due parti non combacino tra di loro avvitare il dado X in maniera da regolare l'altezza della filettatura - Fig.2 -. Forare il controsoffitto con una punta a tazza Ø 45 mm in corrispondenza del punto di installazione desiderato. Collegare la lampada ad un alimentatore secondo le specifiche indicate. Se si utilizza l'alimentatore F fornito da Kundalini (opzionale) seguire le seguenti istruzioni. Aprire l'alimentatore F rimuovendo la vite di chiusura - Fig.3 -. Collegare i cavi di rete e della lampada alle morsettiere dell'alimentatore F seguendo le istruzioni in - Fig.4 -. Attenzione: assicurarsi di rispettare la polarità dei cavi della lampada ("+" nero, "-" bianco). Richiudere l'alimentatore F avvitando la vite di chiusura. Inserire l'alimentatore F e la staffa G nel foro del controsoffitto. Regolare la staffa G in base allo spessore del pannello controsoffitto e fissarla tramite il dado H. Avvitare il nottolino I sopra il piattello L in modo da bloccare la struttura - Fig.5 -. Ripristinare la tensione di rete.

### Rosone (opzionale)

Togliere la tensione di rete. Svitare il nottolino M per separare il coprirosone N dalla staffa O - Fig.6 -. Far passare il cavo di alimentazione attraverso il nottolino M, il coprirosone N, la boccola centrale P e il serracavo Q svitando le viti R. Una volta inserito il cavo di alimentazione nel serracavo Q, avvitare le viti R - Fig.7 -. Fissare la staffa O utilizzando viti e tasselli idonei alle caratteristiche del soffitto. Collegare i cavi di rete e della lampada alle morsettiere dell'alimentatore F seguendo le istruzioni in - Fig.8 -. Collegare il cavo di terra (colore giallo-verde) all'apposito dispositivo seguendo le indicazioni in - Fig.9 -. Riposizionare il coprirosone N sulla staffa O e bloccare avvitando il nottolino M - Fig.10 -. Riattivare la tensione di rete.

## ASSEMBLY INSTRUCTIONS

Disconnect the mains voltage supply. Pass the feeding cable through the cylinder B and the false ceiling canopy C. Once inserted the feeding cable in the cable clamp D, screw the screws E - Fig.1 -. Attention: it is recommended to do not cut the cable, but to put the excess in the false ceiling. Screw the cylinder B on the body lamp A - Fig.2 -. Drill the false ceiling using a Ø 45 mm hole saw where the lamp is going to be installed. Connect the lamp to a driver in accordance with the technical specifications. If you use the driver F supplied by Kundalini (optional) respect the following instructions. Unscrew the screw and open the driver F - Fig.3 -. Connect the power leads from the grid and the lamp to the terminal boards of the driver F following the instructions - Fig.4 -. Attention: make sure to respect the lamp cables polarity ("+" black, "-" white). Close again the driver F by screwing the screw. Insert the driver F and the bracket G in the hole of the false ceiling. Adjust the bracket G according to the thickness of the false ceiling panel and fix it using the nut H. Screw the ratchet I over the disc L to lock the structure - Fig.5 -. Reconnect the mains voltage supply.

### Canopy (optional)

Disconnect the mains voltage supply. Unscrew the ratchet M to separate the canopy cover N from the bracket O - Fig.6 -. Pass the feeding cable through the ratchet M, the canopy cover N, the central bushing P and the cable clamp Q by unscrewing the screws R. Once inserted the feeding cable in the cable clamp Q, screw the screws R - Fig.7 -. Fix the bracket O using screws and Fischer screws suited to the ceiling characteristics. Connect the power leads from the grid and the lamp to the terminal boards of the driver F following the instructions - Fig.8 -. Connect the earth wire (colour yellow-green) to the specific device following the instructions - Fig.9 -. Reposition the canopy cover N on the bracket O and block by screwing in ratchet M - Fig.10 -. Reconnect the mains voltage supply.



## MONTAGE-ANLEITUNG

Stellen Sie die Stromzufuhr zur Hauptstromleitung ab. Führen Sie das Stromkabel der Leuchte durch den Zylinder B und dann durch die Deckplatte „False Ceiling“ C. Nachdem Sie das Stromkabel durch die Kabelklemme D, gezogen haben, schrauben Sie die Schrauben E fest - Abb.1 -. Achtung: es empfiehlt sich das Kabel nicht zu kürzen sondern dessen Überlänge in der Deckplatte „False Ceiling“ zu verstecken. Schrauben Sie den Zylinder B auf den Lampenkörper A - Abb.2 -. Verwenden Sie für das Bohren des Loches in der hängenden Decke eine Lochsäge mit  $\varnothing 45$  mm an der Stelle, an der Sie die Leuchte anbringen wollen. Schließen Sie die Leuchte an das Netzteil gemäß den Installationsvorgaben an. Wenn Sie das Netzteil F geliefert von Kundalini (optional) verwenden, befolgen Sie folgende Angaben. Öffnen Sie das Netzteil F indem Sie die Schrauben lösen - Abb.3 -. Befestigen Sie die Kabel vom Stromnetz und der Leuchte am Klemmbrett des Netzteils F anhand der Installationsanleitung - Abb.4 -. Achtung: Versichern Sie Sich, dass die Pole der Kabel der Leuchte („+“ Schwarz, „-“ Weiß) korrekt angeschlossen sind. Schließen Sie das Netzteil F indem Sie die Schrauben festziehen. Verbergen Sie das Netzteil F und die Klammer G im Loch der hängenden Decke. Regulieren Sie die Klammer G gemäß der Weite der Deckplatte und fixieren Sie diese von oben mit der Ringmutter H. Schrauben Sie die Schraube I auf die Platte L um die Deckplatte von unten zu fixieren - Abb.5 -. Die Stromzufuhr zur Hauptstromleitung wieder herstellen.

### Baldachin (fakultativ)

Stellen Sie die Stromzufuhr zur Hauptstromleitung ab. Lösen Sie die Schraube M, um die Rosettenabdeckung N von der Halterung O zu trennen - Abb.6 -. Führen Sie das Netzkabel durch die Schraube M, die Rosettenabdeckung N, die zentrale Buchse P und durch die Kabeldurchführung Q, indem Sie die Schrauben R lösen. Nachdem Sie das Netzkabel durch die Kabelklemme Q gezogen haben, ziehen Sie die Schrauben R fest - Abb.7 -. Befestigen Sie die Halterung O mit geeigneten Schrauben und Dübeln je nach den Eigenschaften der Decke. Befestigen Sie die Kabel vom Stromnetz und der Leuchte am Klemmbrett des Netzteils F anhand der Installationsanleitung - Abb.8 -. Schließen Sie das Erdungskabel (gelb-grün) an die spezielle Vorrichtung an, wie beschrieben in - Abb.9 -. Positionieren Sie die Rosettenabdeckung N an der Halterung O durch das Anziehen der Schraube M - Abb.10 -. Die Stromzufuhr zur Hauptstromleitung wieder herstellen.

## INSTRUCTIONS DE MONTAGE

Couper la tension du réseau. Faire passer le câble d'alimentation à travers le cylindre B et la rosace faux plafond C. Une fois le câble d'alimentation inséré dans le serre-câble D, visser les vis E - Fig.1 -. Attention: il est recommandé de ne pas couper le câble, mais de recueillir l'excédent dans le plafond. Visser le cylindre B sur le corps de la lampe A - Fig.2 -. Percer le plafond avec une scie à trous de  $\varnothing 45$  mm au niveau du point d'installation souhaité. Connecter la lampe à un driver conforme aux spécifications indiquées. Si vous utilisez le driver F fourni par Kundalini (optionnel) suivez ces instructions. Ouvrir le driver F en retirant la vis de blocage - Fig.3 -. Connecter les câbles d'alimentation provenant du réseau et de la lampe aux borniers du driver F en suivant les indications sur la - Fig.4 -. Attention: s'assurer de respecter la polarité des câbles de la lampe („+“ noir, „-“ blanche). Reboucher le driver F et l'étrier G dans le trou du faux plafond. Ajustez l'étrier G selon l'épaisseur du panneau du faux plafond et le fixer à travers l'écrou H. Visser le cliquet I au-dessus de la plaque L de façon à bloquer la structure - Fig.5 -. Réactiver la tension du réseau.

### Rosace (otional)

Couper la tension du réseau. Dévisser le cliquet M our séparer la rosace cache-fils N de l'étrier O - Fig.6 -. Faire passer le câble d'alimentation à travers le cliquet M, la rosace cache-fils N, la douille centrale P et le serre-câble Q en dévissant les vis R. Une fois le câble d'alimentation inséré dans le serre-câble Q, visser les vis R - Fig.7 -. Fixer l'étrier O en utilisant les vis et les chevilles appropriées aux caractéristiques du plafond. Connecter les câbles d'alimentation provenant du réseau et de la lampe aux borniers du driver F en suivant les indications sur la - Fig.8 -. Connecter le câble terre (couleur jaune-vert) au dispositif prévu à cet effet en suivant les indications sur la - Fig.9 -. Repositionner la rosace cache-fils N sur l'étrier O et bloquer en vissant le cliquet M - Fig.10 -. Réactiver la tension du réseau.

## INSTRUCCIONES DE MONTAJE

Quitar la tensión de la red. Pasar el cable de alimentación de la lámpara a través del cilindro B y la roseta del plafón C. Una vez que el cable de alimentación se inserta en la abrazadera D, apretar los tornillos E - Fig.1 -. Advertencia: No se debe cortar el cable, sino recoger el excedente en el techo. Enroscar el cilindro B en el cuerpo de la lámpara A - Fig.2 -. Perforar el techo con una sierra de perforación Ø 45 mm en correspondencia de el punto de instalación deseado. Conectar la lámpara a una fuente de alimentación con arreglo a las especificaciones indicadas. Si utiliza la fuente de alimentación F suministrada por Kundalini (opcional), siga las instrucciones a continuación. Abrir la fuente de alimentación F quitando el tornillo de bloqueo - Fig.3 -. Conectar los cables de red y la lámpara a la fuente de alimentación F siguiendo las instrucciones en - Fig. 4 - Advertencia: Asegúrese de respetar la polaridad de los cables de la lámpara (negro "+" "-" blanco). Cerrar el alimentador F apretando el tornillo de bloqueo. Insertar el alimentador F y el soporte G en el agujero del techo. Ajustar el soporte G con arreglo a el espesor del panel de techo y fijarlo a través de la tuerca H. Enroscar el trinquete I encima de el plato L para bloquear la estructura - Fig.5 -. Reactivar la tensión de red.

### Rosetón (opcional)

Quitar la tensión de la red. Desenroscar el trinquete M para separar la cubierta de roseta N del soporte O - Fig.6 -. Pasar el cable de alimentación a través del trinquete M, la tapa del plafón N, el casquillo central P y la abrazadera Q desenroscando los tornillos R. Una vez insertado el cable de alimentación en la abrazadera Q, enroscar los tornillos R - Fig.7 -. Fijar el soporte O utilizando tornillos y tacos apropiados a las características del techo. Conectar los cables de alimentación provenientes de la red a la caja de conexiones de driver F siguiendo las indicaciones en - Fig.8 -. Conectar el cable de tierra (color amarillo verde) en el dispositivo adecuado siguiendo las indicaciones en - Fig.9 -. Reposicionar la tapa del plafón N sobre el soporte O y bloquear enroscando el trinquete M - Fig.10 -. Reactivar la tensión de red.

## ИНСТРУКЦИИ ПО МОНТАЖУ

Отключите напряжение сети. Пропустите кабель питания лампы через цилиндр B и потолочную розетку C. После того, как кабель питания будет вставлен в кабельный зажим D, затяните винты E - Рис.1 -. Внимание: кабель желательно не обрезать, а собрать излишки в подвесной потолок. Навинтите цилиндр B на корпус лампы A, если две части не совпадают друг с другом, завинтите гайку X, чтобы отрегулировать высоту резьбы - Рис.2 -. Просверлите подвесной потолок коронкой Ø 45 мм в нужной точке установки. Подключите лампу к источнику питания в соответствии с указанными спецификациями. Если вы используете блок питания F от Kundalini (опция), следуйте приведенным ниже инструкциям. Откройте блок питания F, открутив закрывающий винт - Рис.3 -. Подключите сетевой кабель и кабель лампы к клеммным колодкам блока питания F, следуя инструкциям на - Рис.4 -. Внимание: соблюдайте полярность кабелей лампы ("+" черный "-" белый"). Закройте блок питания F, затянув закрывающий винт. Вставьте блок питания F и кронштейн G в отверстие в подвесном потолке. Отрегулируйте кронштейн G в соответствии с толщиной панели подвесного потолка и закрепите его гайкой H. Навинтите защелку I на пластину L, чтобы зафиксировать конструкцию - Рис.5 -. Снова включите напряжение сети.

### Розетка (опция)

Отключите напряжение сети. Отвинтите защелку M, чтобы отделить крышку N от кронштейна O - Рис.6 -. Пропустите кабель питания через защелку M, крышку N, центральную втулку P и кабельный зажим Q, отвинтив винты R. После того, как кабель питания будет вставлен в кабельный зажим Q, затяните винты R - Рис.7 -. Закрепите кронштейн O с помощью шурупов и дюбелей, подходящих к характеристикам потолка. Подключите сетевой кабель и кабель лампы к клеммным колодкам блока питания F, следуя инструкциям на - Рис.8 -. Подключите кабель заземления (желто-зеленого цвета) к соответствующему устройству, следуя указаниям на - Рис.9 -. Установите крышку N на кронштейн O и зафиксируйте, завинтив защелку M - Рис.10 -. Снова включите сетевое напряжение.

**BULBS, LAMPADINE, AMPOULES, LEUCHTENMITTEL, BOMBILLAS, ТИП ЛАМПОЧКИ**  
board LED 1 x 3,15W - VF max 9V - 2700K - 410lm

**FEEDING, ALIMENTAZIONE, ALIMENTATION, SPANNUNG, TENSION DE RED, НАПРЯЖЕНИЕ**  
DC 350mA constant current (not included)  
Independent use Vout max 60V (SELV) dim. L78xW35xH22 mm

